

SISTEMA DE FRENO DE INERCIA CON CONEXIÓN CUADRADA con perfil de lanza acodado 950 a 1.600 kg



TÉCNICA

Modelo 161 S - vers. K26 A

Carga por eje permitida 950 a 1.600 kg

adm. Carga vertical 100 kg

Palanca de inversión universal:

Sí No

N.º de homologación ECE:

Dispositivo de inercia: 361-0047-97

N.º de homologación de modelo ECE:

Instalación de lanza de remolque:

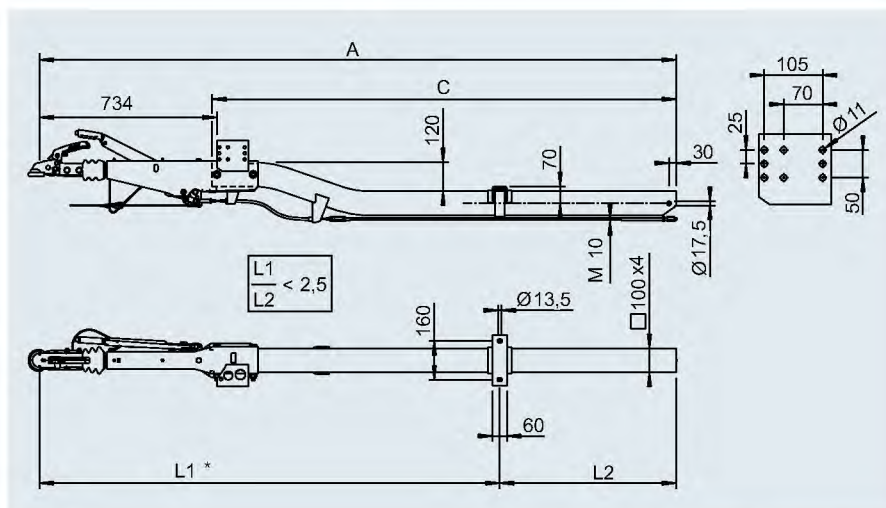
E1 55R-01 0267

Lanza: E1 55R-01 0925

Longitud de lanza máx. libre con 1.600 kg

de carga por eje permitida:

2.130 mm



*Diagrama, véase el índice



SAP: AE KPL VKT 161S M ZUGVERBNDG K26/A

con cabezal AK 161 para freno de rueda 1637 / 2051 (90/27)

N.º de ref.	Cota					
	C en mm	A en mm				
20062401	1.280	1.990	44	-	20	10
20062402	1.440	2.150	46	-	20	10
20062403	1.600	2.310	48	-	20	10
20062404	1.760	2.470	50	-	20	10
20062405	1.920	2.630	52	-	20	10
20062406	2.080	2.790	54	-	20	10
20062407	2.240	2.950	56	-	20	10
20062408	2.400	3.110	58	-	20	10
20062409	2.560	3.270	60	-	20	10
20062410	2.720	3.430	62	-	20	10
20062411	2.880	3.590	64	-	20	10

con cabezal AK 161 para freno de rueda 2361 (90/30)

N.º de ref.	Cota					
	C en mm	A en mm				
20062501	1.280	1.990	44	-	20	10
20062502	1.440	2.150	46	-	20	10
20062503	1.600	2.310	48	-	20	10
20062504	1.760	2.470	50	-	20	10
20062505	1.920	2.630	52	-	20	10
20062506	2.080	2.790	54	-	20	10
20062507	2.240	2.950	56	-	20	10
20062508	2.400	3.110	58	-	20	10
20062509	2.560	3.270	60	-	20	10
20062510	2.720	3.430	62	-	20	10
20062511	2.880	3.590	64	-	20	10

con argolla DIN Ø 40 para freno de rueda 1637 (2051)(90/27)

N.º de ref.	Cota					
	C en mm	A en mm				
20035922	1.280	1.990	44	-	20	10
20035923	1.440	2.150	46	-	20	10
20035924	1.600	2.310	48	-	20	10
20035925	1.760	2.470	50	-	20	10
20035926	1.920	2.630	52	-	20	10
20035927	2.080	2.790	54	-	20	10
20035928	2.240	2.950	56	-	20	10
20035929	2.400	3.110	58	-	20	10
20035930	2.560	3.270	60	-	20	10
20035931	2.720	3.430	62	-	20	10
20035932	2.880	3.590	64	-	20	10

con argolla DIN Ø 40 para freno de rueda 2361 (90/30)

N.º de ref.	Cota					
	C en mm	A en mm				
20035933	1.280	1.990	44	-	20	10
20035934	1.440	2.150	46	-	20	10
20035935	1.600	2.310	48	-	20	10
20035936	1.760	2.470	50	-	20	10
20035937	1.920	2.630	52	-	20	10
20035938	2.080	2.790	54	-	20	10
20035939	2.240	2.950	56	-	20	10
20035940	2.400	3.110	58	-	20	10
20035941	2.560	3.270	60	-	20	10
20035942	2.720	3.430	62	-	20	10
20035943	2.880	3.590	64	-	20	10